

EBE 295.1

12/93 AWA 27-875

Serielles Bus-Interface

Serial bus interface

Interface bus série (SBI)

Interfaccia bus seriale

Interface bus serie

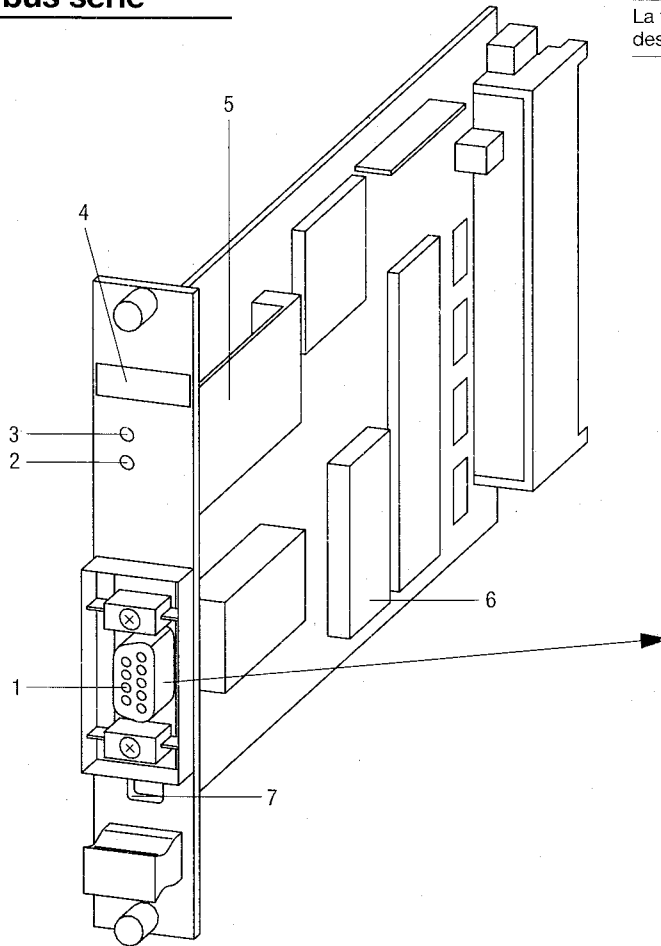


Die EBE 295.1 nur bei spannungsloser SPS herausziehen oder stecken.
Only remove or insert the EBE 295.1 card while the power supply for the programmable controller is switched off.

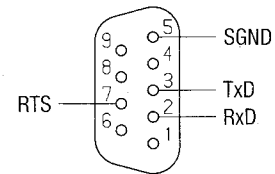
Toujours mettre hors tension l'automate avant d'embrocher ou débrocher la carte EBE 295.1.

Inserire o rimuovere l'EBE 295.1 solo se il PLC è spento.

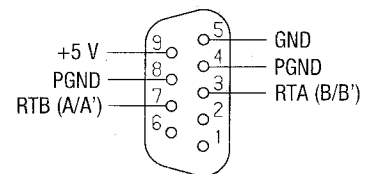
La tarjeta EBE 295.1 debe insertarse o extraerse sólo con el PLC desconectado.



RS 232 (IFM 232.3)



RS 485 (IFM 485.1)



(D)

- 1 Buchse, 9polig
- 2 Error-LED
- 3 Bus-LED
- 4 Baugruppentyp und Version
- 5 Schnittstellenmodul IFM 485.1 (ab Version 2.10 auch IFM 232.3)
Achtung: Bei gestecktem IFM 232.3-Modul Busabschlußwiderstände ausschalten!
- 6 SY-EBE 295. ... EPROM (Systemprogramm) austauschbar
- 7 Busabschlußwiderstände
- beide Schalter geschlossen: Busabschlußwiderstände eingeschaltet
- beide Schalter offen: Busabschlußwiderstände ausgeschaltet

(GB)

- 1 Socket, 9-pole
- 2 Error LED
- 3 Bus LED
- 4 Card type and version
- 5 Socket location for IFM 485.1 interface module (from version 2.10 also IFM 232.3 module)
Caution: Switch off bus termination resistors with IFM 232.3 module fitted!
- 6 SY-EBE 295. ... EPROM (System program) exchangeable
- 7 Bus termination resistors
- Both switches closed: Termination resistors on
- Both switches open: Termination resistors off

(F)

- 1 Connecteur 9 pôles
- 2 DEL défaut
- 3 DEL bus
- 4 Type et version du module
- 5 Module d'interface IFM 485.1 (à partir de la version 2.10, également IFM 232.3)
Attention: lorsque le module IFM 232.3 est enfilé, il faut déconnecter les résistances de terminaison bus!
- 6 SY-EBE 295. ... EPROM (programme système) échangeable
- 7 Résistances de terminaison de bus
- Les deux codeurs fermés: résistances de terminaison de bus activées
- Les deux codeurs ouverts: résistances de terminaison de bus désactivées

(I)

- 1 Connettore femmina 9 poli
- 2 LED errore
- 3 LED bus
- 4 Tipo di modulo e versione
- 5 Modulo di interfaccia IFM 485.1 (a partire dalla versione 2.10 anche IFM 232.3)
Attenzione: se si inserisce il modulo IFM 232.1-3 disinserire le resistenze di terminazione bus
- 6 EBE 295...SY EPROM (programma di sistema) sostituibile
- 7 Resistenze di terminazione bus
- entrambi i connettori chiusi: resistenze di terminazione bus inserite
- entrambi i connettori aperti: resistenze di terminazione bus disinserite

(E)

- 1 Conector hembra, de 9 pins
- 2 LED de error
- 3 LED de bus
- 4 Tipo de módulo y versión
- 5 Módulo de interface IFM 485.1 (puede utilizarse también IFM 232.3 a partir de la versión 2.10)
; Atención: desconectar las resistencias de salida del bus cuando se enchufe el módulo IFM 232.3!
- 6 SY-EBE 295... puede sustituirse el EPROM (programa sistema)
- 7 Resistencias de salida del bus
- ambos interruptores cerrados: resistencias de salida del bus conectadas
- ambos interruptores abiertos: resistencias de salida del bus desconectadas