
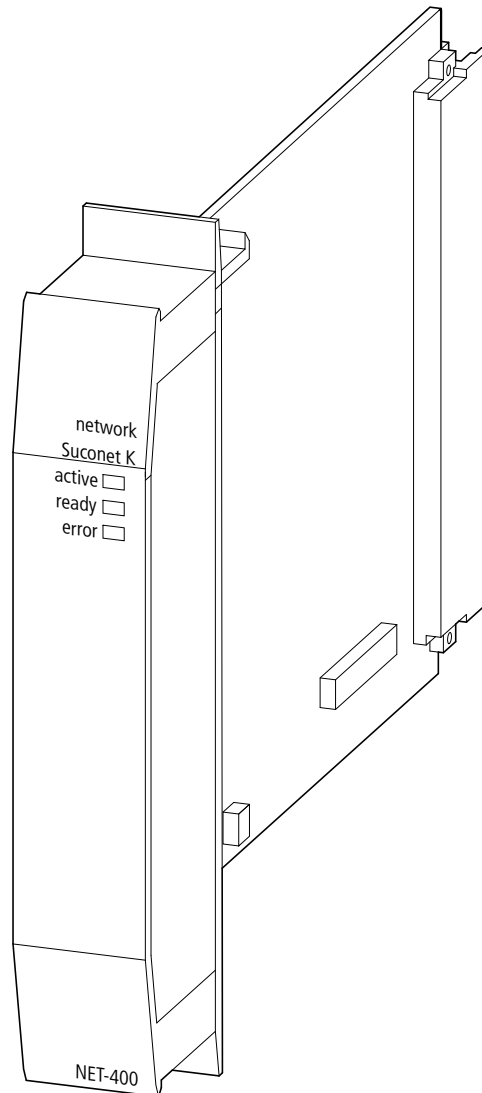
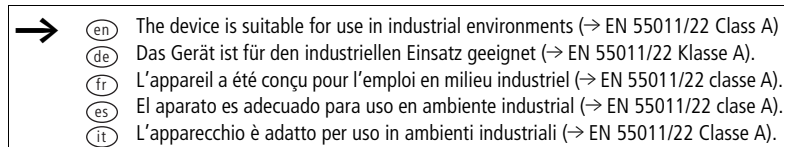
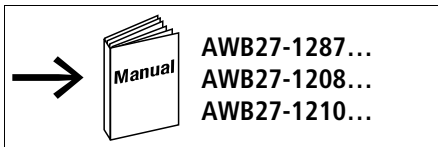


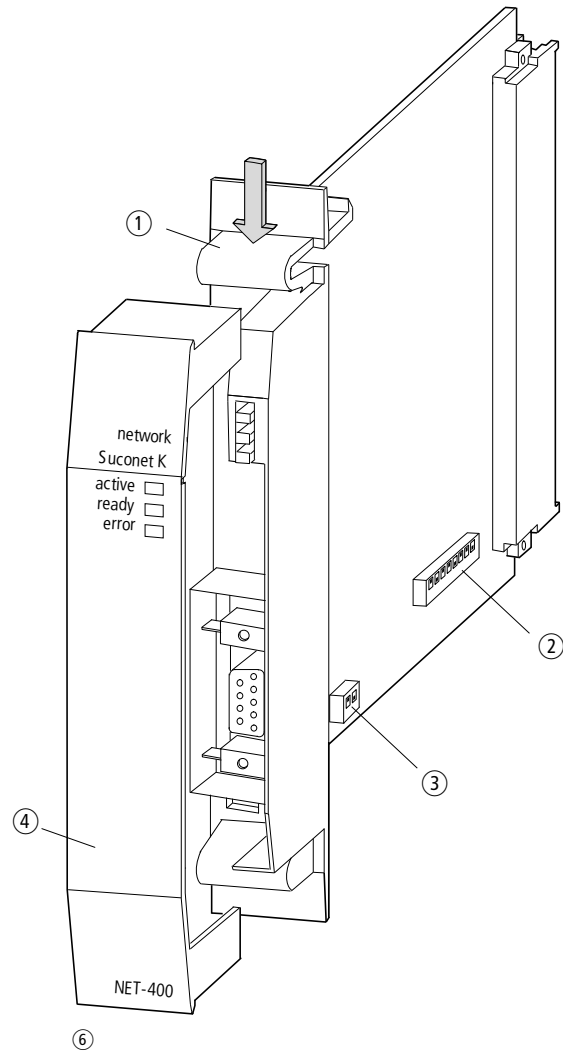
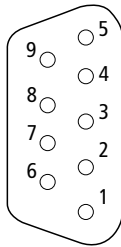
PS416-NET-400

<p> (en) Attention! Voltage peaks on bus connector possible.</p> <p>Interference or damage on controller or card possible.</p> <p>Only fit or remove the PS416-NET-400 card with the PLC switched off.</p>	<p>(de) Achtung! Spannungsspitzen am Busstecker möglich!</p> <p>Störungen oder Schäden an der Steuerung bzw. Baugruppe möglich.</p> <p>Die PS416-NET-400 nur bei spannungsloser SPS herausziehen oder stecken.</p>	<p>(fr) Attention ! Risque de pointes de tension sur le connecteur de bus.</p> <p>Risque de perturbations ou de détériorations sur l'automate ou le module.</p> <p>Débrocher ou embrocher la PS416-NET-400 uniquement lorsque l'automate est hors tension.</p>	<p>(es) ¡Atención! Se pueden producir picos de tensión en el conductor del bus.</p> <p>Posibilidad que se produzcan averías o interferencias en el autómata o en la tarjeta.</p> <p>Extraer o enchufar la tarjeta PS416-NET-400 siempre con el autómata desconectado de la tensión.</p>	<p>(it) Attenzione! Possono verificarsi picchi di tensione sul connettore bus.</p> <p>Possono verificarsi disturbi o guasti sul controllore o sul modulo.</p> <p>Inserire o rimuovere la PS416-NET-400 solo se il PLC è spento.</p>
--	---	---	--	--



3	TA/RA
4	PGND
5	GND*
7	TB/RB
9	+5 V*

Suconet K



③	ON	OFF
1	1	0
2	1	0

②	⑤
1	-
2	-
3	-
4	-
5	-
6	0
7	0
8	0

②	2	3	4	5	6	7	8	9	10	11	12	13	14	15	16	17	18	19	20	21	22	23	24	25	26	27	28	29	30	31
1	0	1	0	1	0	1	0	1	0	1	0	1	0	1	0	1	0	1	0	1	0	1	0	1	0	1	0	1	0	1
2	1	1	0	0	1	1	0	0	1	1	0	0	1	1	0	0	1	1	0	0	1	1	0	0	1	1	0	0	1	1
3	0	0	0	1	1	1	1	0	0	0	0	1	1	1	1	0	0	0	0	1	1	1	1	0	0	0	0	1	1	1
4	0	0	0	0	0	0	1	1	1	1	1	1	1	1	0	0	0	0	0	0	0	0	1	1	1	1	1	1	1	1
5	0	0	0	0	0	0	0	0	0	0	0	0	0	0	1	1	1	1	1	1	1	1	1	1	1	1	1	1	1	1
6	0	0	0	0	0	0	0	0	0	0	0	0	0	0	0	0	0	0	0	0	0	0	0	0	0	0	0	0	0	0
7	0	0	0	0	0	0	0	0	0	0	0	0	0	0	0	0	0	0	0	0	0	0	0	0	0	0	0	0	0	0
8	1	1	1	1	1	1	1	1	1	1	1	1	1	1	1	1	1	1	1	1	1	1	1	1	1	1	1	1	1	1

0 = open/off/ouvert/abierto/aperto
1 = close/on/fermé/cerrado/chiuso

en
Fit the PS416-NET-400 next to the power supply card in the expander rack.
Remove the front plate before removing the card.

- ① Spring lug: push down before removing
- ② Operating mode switch and station address
- ③ Bus terminating resistor switch
- ④ Front plate
- ⑤ Master/intelligent slave operating mode (6-8)
- ⑥ Station address (1-5) + remote expansion operating mode (6-8)
* do not connect

de
Die PS416-NET-400 im Erweiterungsbaugruppenträger neben die Stromversorgungsbaugruppe stecken.
Vor dem Herausziehen der Baugruppe muss die Frontblende gezogen werden.

- ① federnde Rasterung: Vor Demontage herunterdrücken.
- ② Schalter Betriebsart und Teilnehmeradresse
- ③ Schalter Busabschlusswiderstände
- ④ Frontblende
- ⑤ Betriebsart Master/intelligenter Slave (6-8)
- ⑥ Teilnehmeradresse (1-5) + Betriebsart dezentrale Erweiterung (6-8)
* nicht beschalten

fr
Embrocher la PS416-NET-400 dans le rack d'extension à côté du module d'alimentation.
Avant de débrocher le module, il faut retirer le plastron.

- ① Patte flexible: appuyer avant de démonter.
- ② Sélecteur mode de fonctionnement et adresse participant
- ③ Sélecteur résistances de terminaison de bus
- ④ Plastron
- ⑤ Mode maître/esclave intelligent (6-8)
- ⑥ Adresse de participant (1-5) + mode extension décentralisée (6-8)
* ne pas raccorder

es
Enchufar el módulo PS416-NET-400 en el rack de ampliación junto a la tarjeta de fuente de alimentación.
Quite la tapa ciega frontal antes de extraer la tarjeta.

- ① Lengüeta elástica: presionar hacia abajo antes de desconectar
- ② Sector de modo de funcionamiento y dirección de esclavo
- ③ Interruptor de resistencias terminales de bus
- ④ Tapa frontal
- ⑤ Modo de funcionamiento maestro/esclavo inteligente (6-8)
- ⑥ Dirección de esclavo (1-5) + modo de funcionamiento ampliación descentralizada (6-8)
* no proteger

it
Inserire il PS416-NET-400 nel rack di espansione vicino al modulo di alimentazione.
Prima di rimuovere il modulo estrarre lo schermo frontale.

- ① Bloccaggio al molla: prima di smontare spingere verso il basso
- ② Interruttore modo di funzionamento e indirizzo del partecipante
- ③ Interruttore per le resistenze di terminazione bus
- ④ Schermo frontale
- ⑤ Modo di funzionamento master/slave intelligente (6-8)
- ⑥ Indirizzo del partecipante (1-5) + modo di funzionamento espansione desentrata (6-8)
* non collegare